



A.V.E - Aventures Voiles Évolutions

Résumé et Philosophie

La naissance du projet AVE sarl, née en juin 2015, transformée en AVE sas en janvier 2016 avec l'apport de 750000 €, est la rencontre d'un chercheur et d'un groupe de passionnés.

Les passionnés sont regroupés au sein de la troisième plus grosse association mondiale de la plaisance nautique et seconde française après la fédération, l'association [« Voiles-Aventures »](#) (1 800 membres et plus de 20 000 inscrits). Le chercheur, récompensé par de multiples prix, est l'inventeur de la sécurité des billets US\$ entre autres.

L'idée a été de répondre aux besoins (par l'intermédiaire de Voiles-aventures) des navigateurs ou tout simplement propriétaires de bateaux.

Si ce test, grandeur nature, était une réussite, alors il permettrait de valider un concept adaptable à tous les marchés de niches (et de passionnés). Les seuls largement porteurs dans l'économie actuelle.

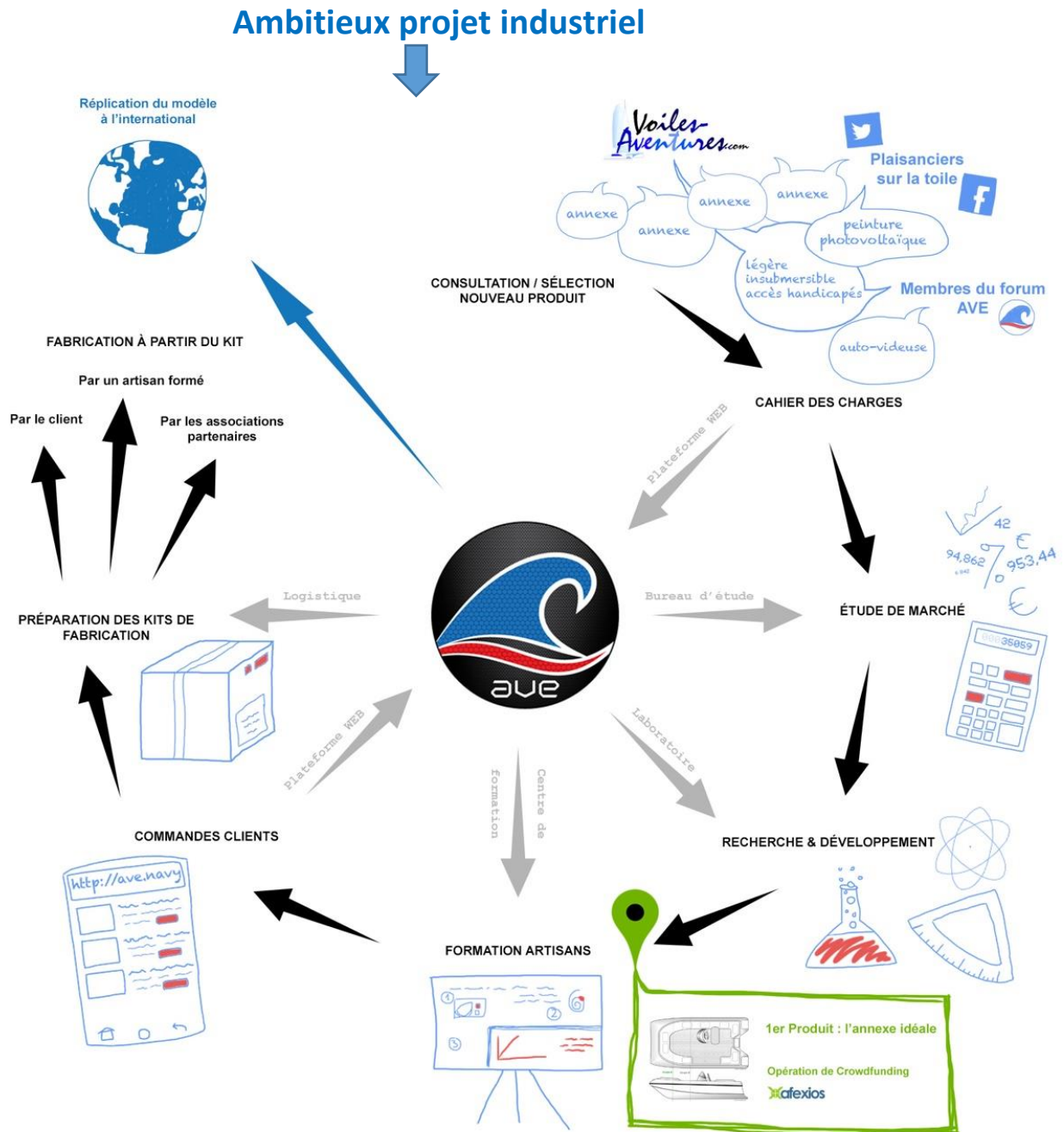
Le cahier des charges proposé par les plaisanciers était en premier lieu pour réaliser une annexe idéale mais aujourd'hui, avec le niveau de connaissances technologiques, impossible à concevoir. Il la fallait plus légère qu'une pneumatique mais increvable donc en matériaux rigides, avec une propulsion multiple, électrique, thermique et vélique. D'autre part elle devait être insubmersible et jouer le rôle d'une survie etc (voir le cahier des charges dans le Business plan).

Le chercheur, en s'appuyant sur un brevet accordé internationalement, (et pas seulement déposé) a créé une toute nouvelle matrice révolutionnaire pour les composites le « Xylium ». Aujourd'hui protégée par une enveloppe « Soleau » il fera bientôt l'objet d'un brevet. **Ce produit a permis de réaliser l'impossible.**

[Le Xylium](#)

Les composites fait avec des aramides, du carbone et notre « Xylium » ont gardé les caractéristiques mécaniques des meilleurs composites du marché avec un détail d'importance. Une plaque de ce composite **flotte**. Et oui, grâce à une première technologique mondiale (protégée), une chimère chimique par greffage covalent forcé permet cet exploit, et bien d'autre dans l'avenir (densité de 0,56).

Présentation Chronologique



Naissance d'un concept

1ère réflexion :

Comme tous les domaines, l'économie du nautisme procède de la loi de l'offre. Arrivent sur le marché des milliers d'objets dont la plupart sont parfaitement inutiles mais qui s'imposent auprès des utilisateurs par de bonnes campagnes marketing et une fabrication à bas coût hors de France.

2ème réflexion :

Dans un domaine de passionnés, les personnes les plus qualifiées pour savoir ce dont ils ont besoin sont les utilisateurs eux-mêmes.

AVE (Aventures – Voiles – Evolutions) souhaite devenir le lien entre les besoins exprimés par les plaisanciers et la réalisation concrète de ces besoins, localement.

Le comité de sélection d'AVE fait la **synthèse des besoins exprimés** par les utilisateurs sur le site Internet de la société et par l'intermédiaire de nos partenaires privilégiés, telle l'association [Voiles-Aventures](#), afin de sélectionner un objet à réaliser.

Ce même comité échange avec les plaisanciers afin de définir **un cahier des charges** attaché à l'objet sélectionné.

Le laboratoire de recherche d'AVE est ensuite mis à contribution pour deux missions :

- Réaliser **une étude de marché** pour garantir la viabilité économique de l'objet défini en comité de sélection.
- **Créer les outils** nécessaires à la fabrication de l'objet : étude de polymères spécifiques et innovants (**invention du Xylium**), étude 3D pour la performante de forme, ... cette étape de Recherche & Développement est essentielle pour résoudre de manière efficace les besoins exprimés par les utilisateurs.

Le centre de formation d'AVE **forme les artisans et entrepreneurs** qui fabriqueront le produit final grâce aux nouvelles compétences acquises lors de la formation et aux outils de production créés par le laboratoire de recherche, qui leur sont fournis gratuitement.

- Les clients seront principalement issus de la **plateforme web d'AVE** sur laquelle les utilisateurs commanderont leurs kits de fabrication personnalisés.
- Les artisans n'ont donc pas de matières premières à acheter et à stocker et assurent la **production locale** des différents produits issus des processus décrits ci-dessus, après avoir signé un « contrat d'agrément » avec AVE pour former une sorte de GIE interactif.

La société AVE sera rémunérée pour son action de formation et par la fourniture de matières premières mises au point dans son laboratoire, livrées sous forme de kits de fabrication.

La plateforme internet de distribution sera le lien premier entre les artisans formés et les clients.

1er produit : une annexe idéale.

Ce projet ambitieux avait besoin d'être testé pour valider sa pérennité. Nous avons donc décidé de tester un exemple grandeur nature.

« Une annexe est une petite embarcation, à rame ou à moteur, permettant de faire les allers retours entre le port ou le rivage et un plus gros bateau en mouillage au large. »

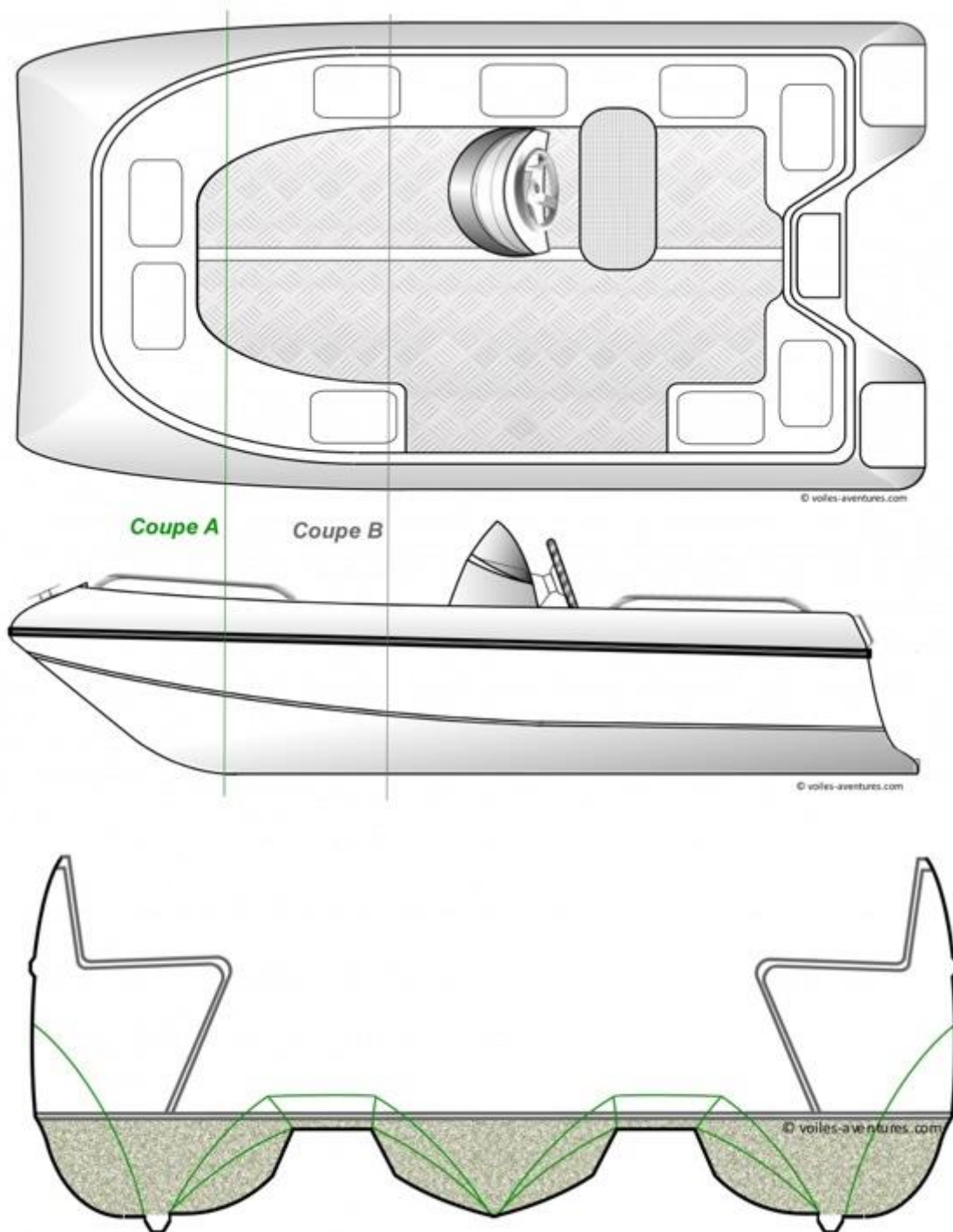
Wikipedia

Profitant de leur mandat au sein de l'association [Voiles-Aventures](#), les fondateurs de la société AVE ont lancé une vaste enquête auprès d'un millier d'internautes pour savoir ce qui semblait être le produit le plus important et actuellement le moins adapté aux besoins des navigateurs sur le marché.

L'étude a montré un besoin de remplacement de l'annexe pneumatique très mal adaptée aux grosses unités de voyage. Le choix d'une nouvelle annexe a été un vrai plébiscite.

Un laboratoire provisoire nous a hébergé pour répondre aux différents défis techniques et scientifiques.

Pour l'application de ces solutions une maquette grandeur nature, des moules de fabrication et des éprouvettes de matières premières ont été produits. Sans aucune activité commerciale le carnet de commande est déjà bien rempli, du modèle spécifique pour les handicapés aux modèles totalement personnalisés.



Coupe A & B superposées

Devant la réussite de ce modèle nous avons déjà soumis au comité de sélection de nouvelles idées qui vont prendre le chemin balisé et réussi par l'annexe. Pour info : l'étude pour « Bimini actif », « plateforme de mise à l'eau » et bien d'autres demandes spécifiques vont bientôt prendre le chemin des réseaux sociaux.

L'annexe est donc le premier produit issu de ce circuit novateur. Ce n'est pas une entreprise à part, ce n'est que la validation grandeur nature du concept et va donner à lui seul le chiffre d'affaires et les résultats du Business plan disponibles sur à l'adresse suivante : <http://www.voiles-aventures.com/shop/hardware/all>

Commercialisation pour l'annexe : (voir annexe 1)

Cette première partie a été entièrement financée par les fondateurs de la société AVE qui a maintenant besoin d'une levée de fonds pour **créer son propre laboratoire** et pour **développer un centre de formation** capable de former une trentaine de stagiaires par an, nombre minimum pour satisfaire aux prévisions de l'étude de marché qui prévoit de toucher après 12 mois d'activité 1,4% du marché.

Aventures - Voiles - Évolutions : laboratoire de recherche, centre de formation et plateforme de distribution pour l'innovation technologique et écologique dans le monde de la mer (pour commencer).

Partenaires actuels



Annexe 1

Détail sur la commercialisation

Notre marché principal étant déterminé, pour mémoire les propriétaires de grosses unités de plaisances (>12m pour les catamarans et > 14 m pour les monocoques) notre stratégie commerciale est d'aller démarcher ces propriétaires tout au long du processus qui les conduits à franchir le pas. Ces endroits privilégiés doivent d'abord être déterminés avec précision.

Pour choisir un bateau le plaisancier a un parcours relativement bien balisé.

1° étape, **« Les médias »** : Autrefois la presse spécialisée était le premier prescripteur, aujourd'hui largement remplacé par internet avec ses multiples essais, témoignages de plaisanciers et vidéos de présentations

2° étape, **« Les autres plaisanciers »** : Encore une nouvelle fois, les discussions sur les pontons des marinas qui forgeaient le choix du type d'embarcation qu'allait acquérir le nouveau propriétaire, même s'il existe toujours, se heurte à la civilisation de l'égoïsme et souvent seuls les « vieux » plaisanciers se lancent dans les grandes discussions philosophiques permettant l'éclosion d'une idée bien construite de son coursier des mers. Aujourd'hui internet, à travers les sites associatifs, remplace aisément le « café du port ».

3° étape (pour certain elle est aussi celle qui, récurrente, s'intercale régulièrement entre les autres étapes) **« Les salons »** : Les salons et manifestations nautiques ou le futur propriétaire amène son conjoint ou compagne afin d'admirer, choisir et toucher le rêve du bout du doigt.

3° bis **« La location »** : La décision est déjà plus concrète et l'on va voir les stands des périphériques incontournables, assurance, financement, port et enfin sociétés de location pour faire l'essai grandeur nature du bateau pressenti (et surtout agréé par « madame ») pendant quinze jours de vacances.

4° étape **« Contact avec le vendeur »** : A ce niveau il n'y plus qu'un seul pilote dans le périple, le vendeur du bateau. Celui-ci devient l'interlocuteur principal, celui qui sait écouter les souhaits de madame tout en répondant aux besoins du futur skipper. C'est à lui que l'on s'adresse pour tout et surtout pour le choix de l'annexe.

Notre stratégie commerciale est d'être présent à chacune de ces étapes.

1° « les médias » et « 2° le café du commerce » le site support de l'association « Voiles-Aventures » et ses 27 groupes de plaisanciers (certains regroupant plus de 5000 inscrits), sa TV net et ses comptes Twiter, Facebook, Google+, Dailymotion, You tube, LinkedIn, Viadeo etc...va occuper cette étape.

3° les salons ou nous sommes présent en tant qu'exposant 3°bis : Pour la formation les équipes de stagiaires devront produire des annexes (financées par le budget formation). Ces annexes seront destinées, outre à permettre l'apprentissage, à équiper (gratuitement ou à un prix symbolique) les bateaux de locations. En contrepartie les loueurs seront chargés de faire la promotion de notre annexe au prés de leurs clients, sachant que ces clients sont à

presque 20% des futurs propriétaires de bateau.

4° les vendeurs de grosses unités avec qui nous sommes en train de négocier des commissions d'apporteurs d'affaires. De la publicité gratuite sur nos supports média internet plus la commission, le tout présenté lors d'un séminaire dans les caves de St Emilion, semble être d'un attrait suffisant pour nous constituer un volant d'apporteurs d'affaires plus qu'intéressant.

Nous venons de vous détailler notre projet commercial pour le cœur de cible. Le remplacement de l'annexe pour les propriétaires déjà confirmés est un chemin différent et notre démarche de faire créer le cahier des charges de cette annexe par cette tranche de la population particulière, nous garantit un produit adapté à leur besoin. Il ne reste plus qu'à les informer de son existence. En dehors des circuits traditionnels, médias et salons, nous avons un avantage sans pareil en comparaison des autres marchés. Notre clientèle est forcée de se réunir au même endroit, les marinas et ports. La distribution sur les bateaux de flyers et autres brochures par des étudiants ou autres nous garantit de contacter, avec une fiabilité de 100% des clients potentiellement intéressés à plus ou moins long terme.

Il reste enfin la clientèle périphérique ou marginale, celle des pêcheurs du dimanche, des groupements associatifs (exemple la SNSM), des plaisanciers dont l'annexe est enfin de compte le bateau principal celui qui sert à effectuer la visite des Calanques en famille ou autres. Cette clientèle est celle qui complète le carnet de commande déjà en partie occupée par celle que notre service commercial leur adresse. C'est le résultat du prospect des artisans que nous avons formés et agréer.

Pour répondre à votre question sur la motivation des personnes à être formées, nous nous sommes tournés vers deux populations distinctes. D'abord les petits artisans qui gravitent autour des ports et marinas pour la fabrication ou la réparation des objets que leur amènent les clients de cette marina. Ils sont de plus en plus dans la difficulté et voient d'un très bon œil l'apport d'un volant d'affaire qui ne leur coute rien en investissement nous leur fournissons le moule gratuitement (celui qui est fabriqué et financé par la formation) et qui ne leur demande aucune avance en trésorerie, la matière première et tous les accessoires étant livré dans le kit que nous achète le client final ou le client revendeur si nous choisissons un jour de nous rapprocher des distributeurs habituels.

La deuxième population est celle de pôle emploi avec qui nous sommes en train de signer une convention. Les demandeurs d'emplois pourront adhérer à ces stages de formation rémunérés et être accompagné jusqu'au terme de leur aide normale tout en devenant autoentrepreneur, là encore sans avoir besoin d'investir en matériel ou en matière première. Ils percevront une partie de leur droit aux allocations chômage tout en développant leur nouvelle activité.

Texte sur la commercialisation développé sur le « Business Plan original »